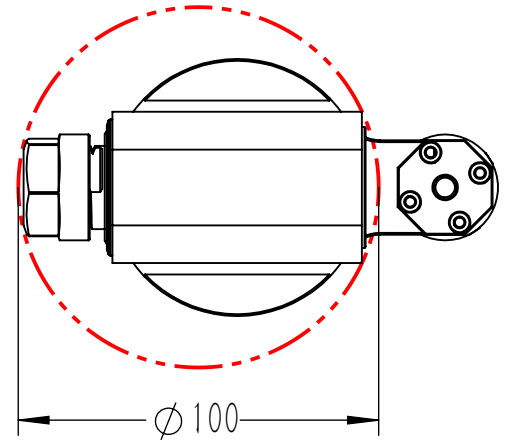
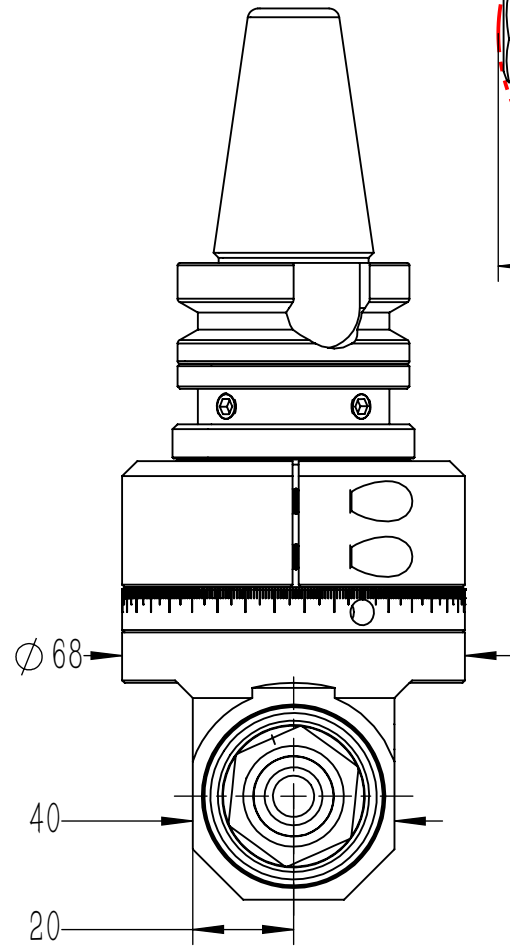
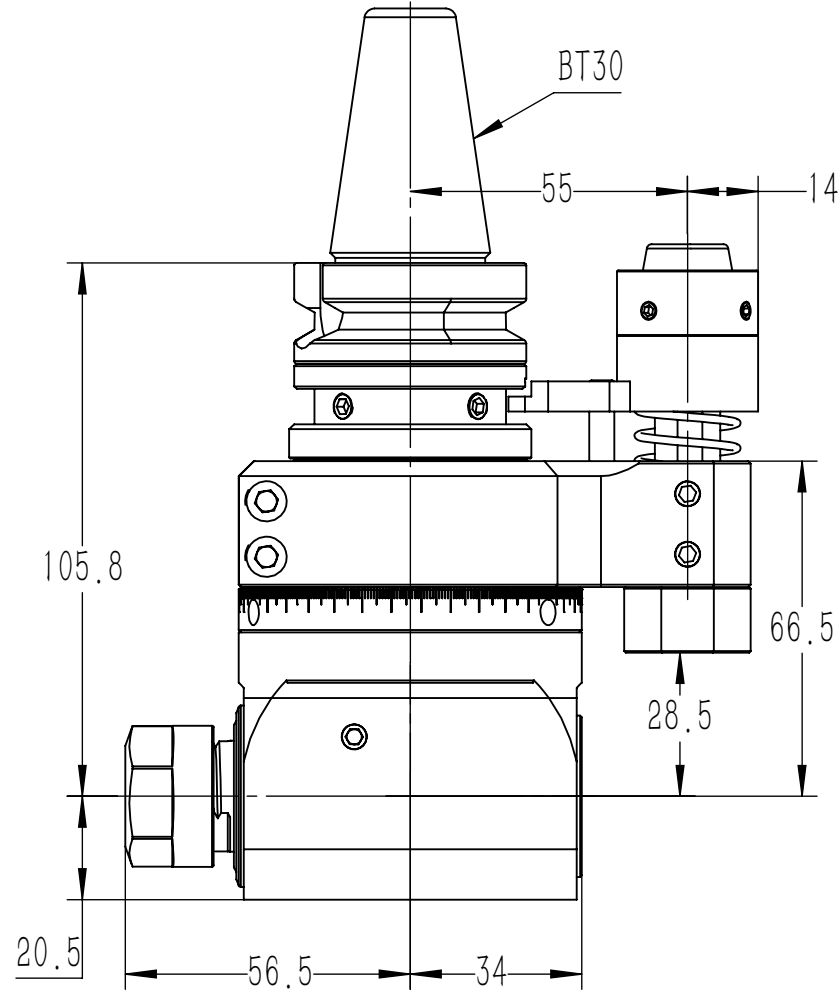


DK90-BT30-ER16



铣头参数表

|      |                |    |  |
|------|----------------|----|--|
| 规格型号 | DK90-BT30-ER16 |    |  |
| 驱动刀柄 | BT30           |    |  |
| 其他刀柄 | 支持             |    |  |
| 最高转速 | 6000RPM        |    |  |
| 主轴转向 | CCW-CCW        |    |  |
| 传动比例 | 1:1            |    |  |
| 通过直径 | D100           |    |  |
| 夹持范围 | D1-D10         |    |  |
| 攻牙范围 | M5-M8          |    |  |
| 最大扭矩 | 18Nm           |    |  |
| 铣头重量 | 1.504          | kg |  |
| 库存情况 | 常备库存           |    |  |
| 非标定制 | 支持             |    |  |
| 客户   |                |    |  |
| 备注   |                |    |  |

|             |                |     |      |  |
|-------------|----------------|-----|------|--|
| 图号          | DK90-BT30-ER16 |     | 图样代号 |  |
| 材质          | 单位             | 比例  | 项目名称 |  |
| 铸件/合金       | mm             | 1:5 | 合同编号 |  |
| 共 1 张 第 1 张 | 版本:A/0         |     | 替代   |  |

|      |     |            |     |     |            |
|------|-----|------------|-----|-----|------------|
| 主管设计 | LW  | 2021-05-27 | 审核  | ZLM | 2021-05-27 |
| 标准化  | ZBJ | 2021-05-27 | 批准  | LW  | 2021-05-27 |
| 标记   | 处数  | 分区         | 更改号 | 签名  | 年月日        |