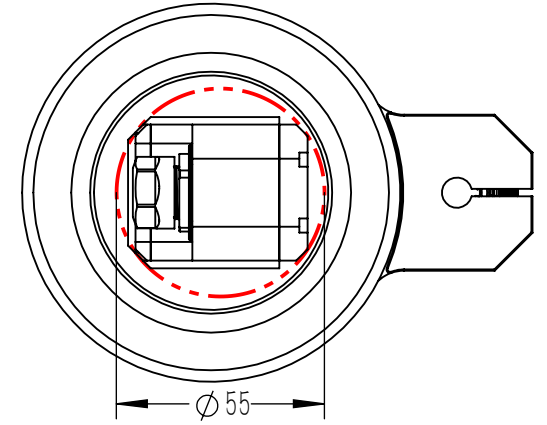
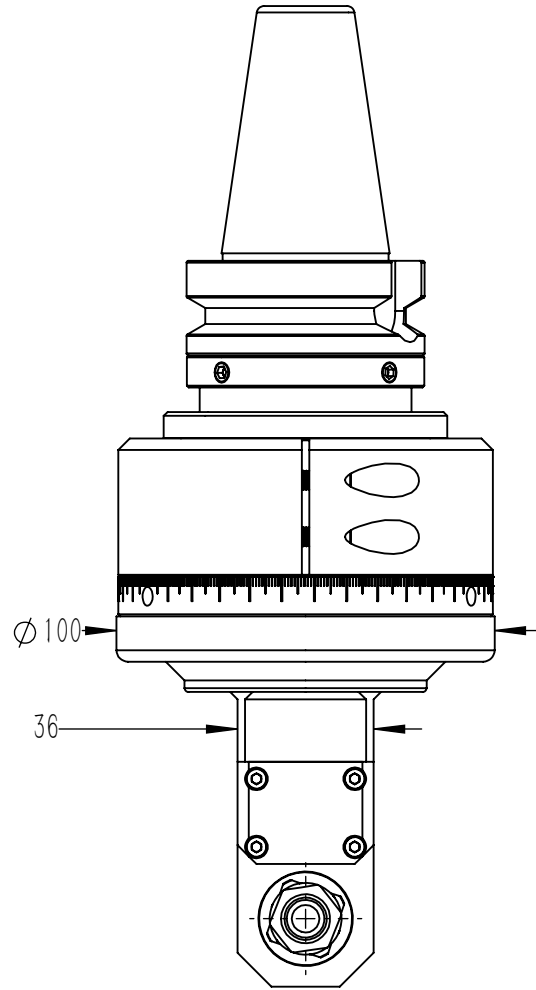
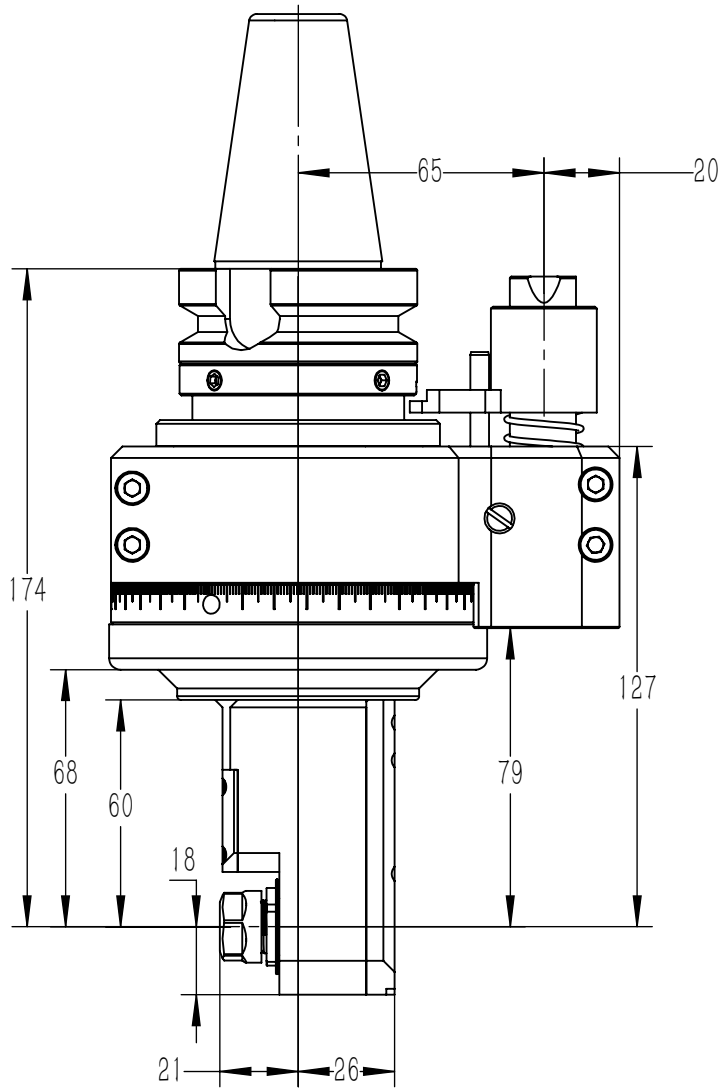


DK90-BT40-ER11M-60



铣头参数表

|      |                    |
|------|--------------------|
| 规格型号 | DK90-BT40-ER11M-60 |
| 驱动刀柄 | BT40               |
| 其他刀柄 | 支持                 |
| 最高转速 | 5000RPM            |
| 主轴转向 | CCW-CCW            |
| 传动比例 | 1:1                |
| 通过直径 | D55                |
| 夹持范围 | D1-D7              |
| 攻牙范围 | M5-M6              |
| 最大扭矩 | 8.8Nm              |
| 铣头重量 | 4.828 kg           |
| 库存情况 | 常备库存               |
| 非标定制 | 支持                 |
| 客户   |                    |
| 备注   |                    |

|             |                  |      |      |
|-------------|------------------|------|------|
| 图号          | DK90-BT40-ER11M- | 图样代号 |      |
| 材质          | 单位 60            | 比例   |      |
| 铸件/合金       | mm               | 1:5  | 合同编号 |
| 共 1 张 第 1 张 | 版本: A/0          | 替代   |      |

|      |     |            |     |     |            |
|------|-----|------------|-----|-----|------------|
| 主管设计 | LW  | 2021-05-27 | 审核  | ZLM | 2021-05-27 |
| 标准化  | ZBJ | 2021-05-27 | 批准  | LW  | 2021-05-27 |
| 标记   | 处数  | 分区         | 更改号 | 签名  | 年月日        |