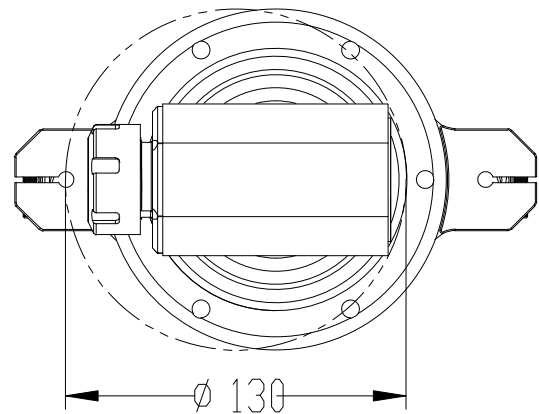
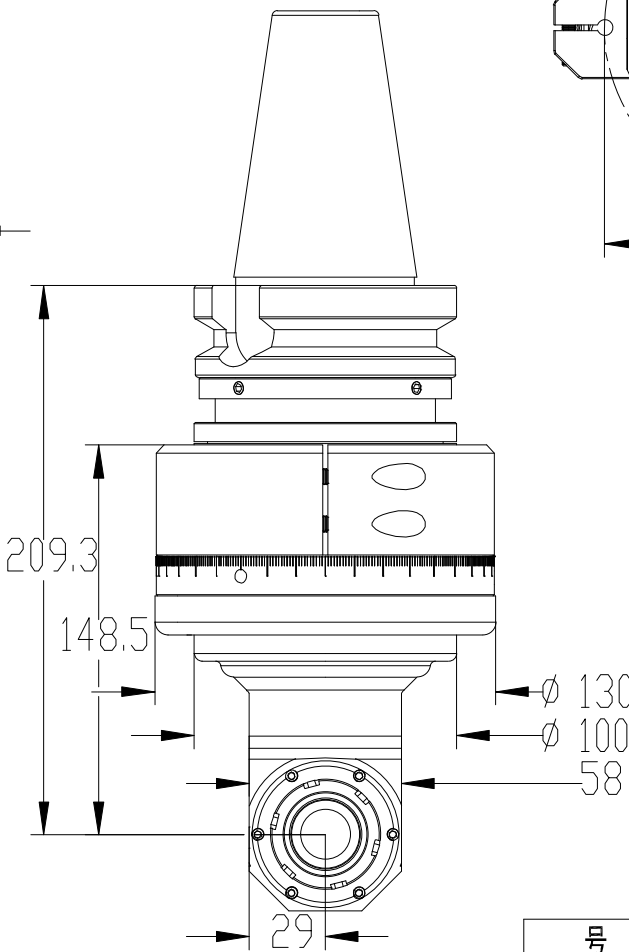
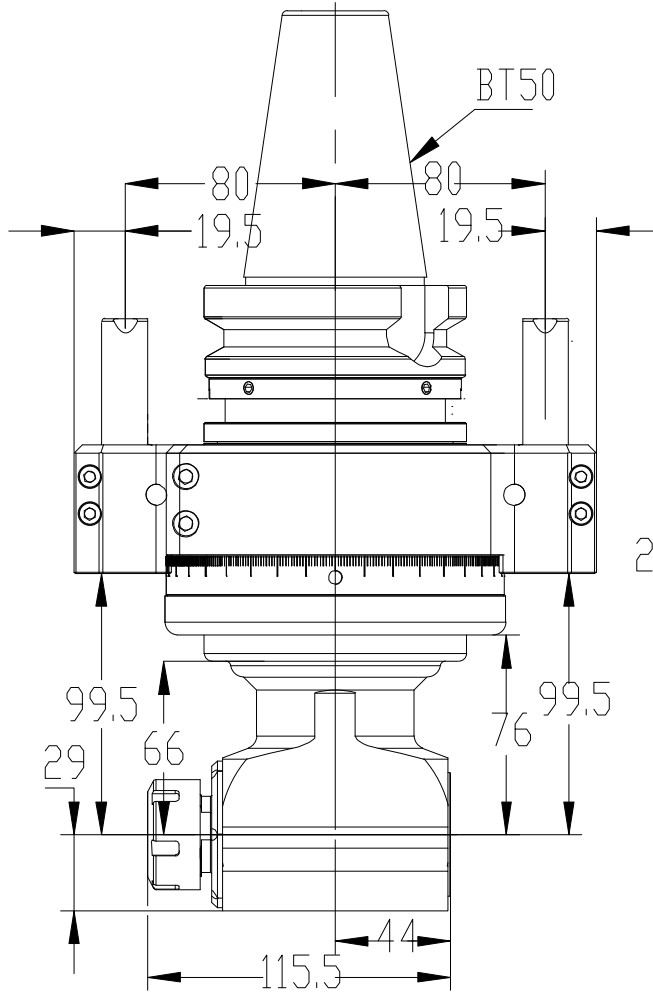


DK90-BT50-ER25-66



参数表

格型号	DK90-BT50-ER25-66
刀柄	BT50
其他刀柄	支持
最高转速	4500RPM
主轴转向	CCW-CCW
比例	1:1
通过直径	D130
持范围	D1-D16
攻牙范围	M6-M14
最大扭矩	46.Nm
重量	12.523kg
存情况	常备库存
非标定制	支持
客户	
注	

号	DK90-BT50-ER25-66 代号		
材质	位	比例	目名称
件/合金	mm	1:5	合同编号
共 第	版本A/0	替代	

主管设计	W	2021-06-04	核	ZLM	2021-06-04
准化	ZBJ	2021-06-04	批准	LW	2021-06-04

数	分区	更改号	名	年月日
---	----	-----	---	-----