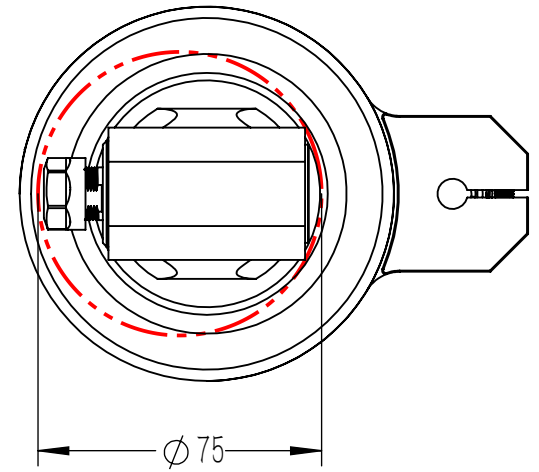
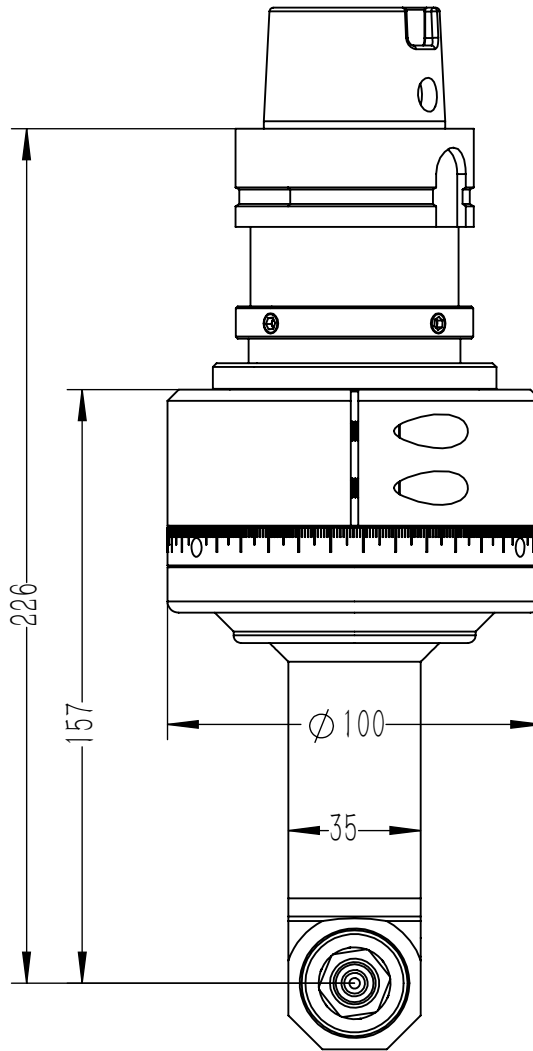
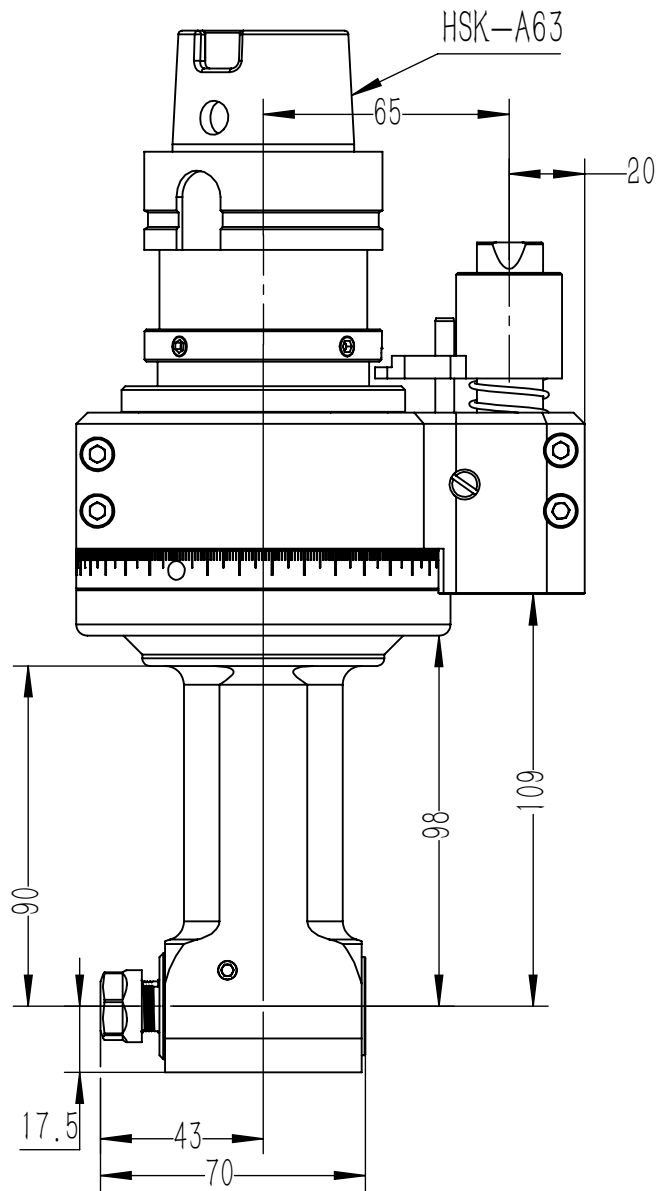


DK90-HSK-A63-ER11-90



铣头参数表

规格型号	DK90-HSK-A63-ER11-90
驱动刀柄	HSK-A63
其他刀柄	支持
最高转速	5000RPM
主轴转向	CCW-CCW
传动比例	1:1
通过直径	D75
夹持范围	D1-D7
攻牙范围	M5-M6
最大扭矩	8.8Nm
铣头重量	5.127 kg
库存情况	常备库存
非标定制	支持
客户	
备注	

图号	DK90-HSK-A63-ER11-90			图样代号	
材质	单位	比例	项目名称		
铸件/合金	mm	1:5	合同编号		
共 1 张 第 1 张	版本: A/0		替代		

主管设计	LW	2021-05-30	审核	ZLM	2021-05-30
标准化	ZBJ	2021-05-30	批准	LW	2021-05-30
标记	处数	分区	更改号	签名	年月日