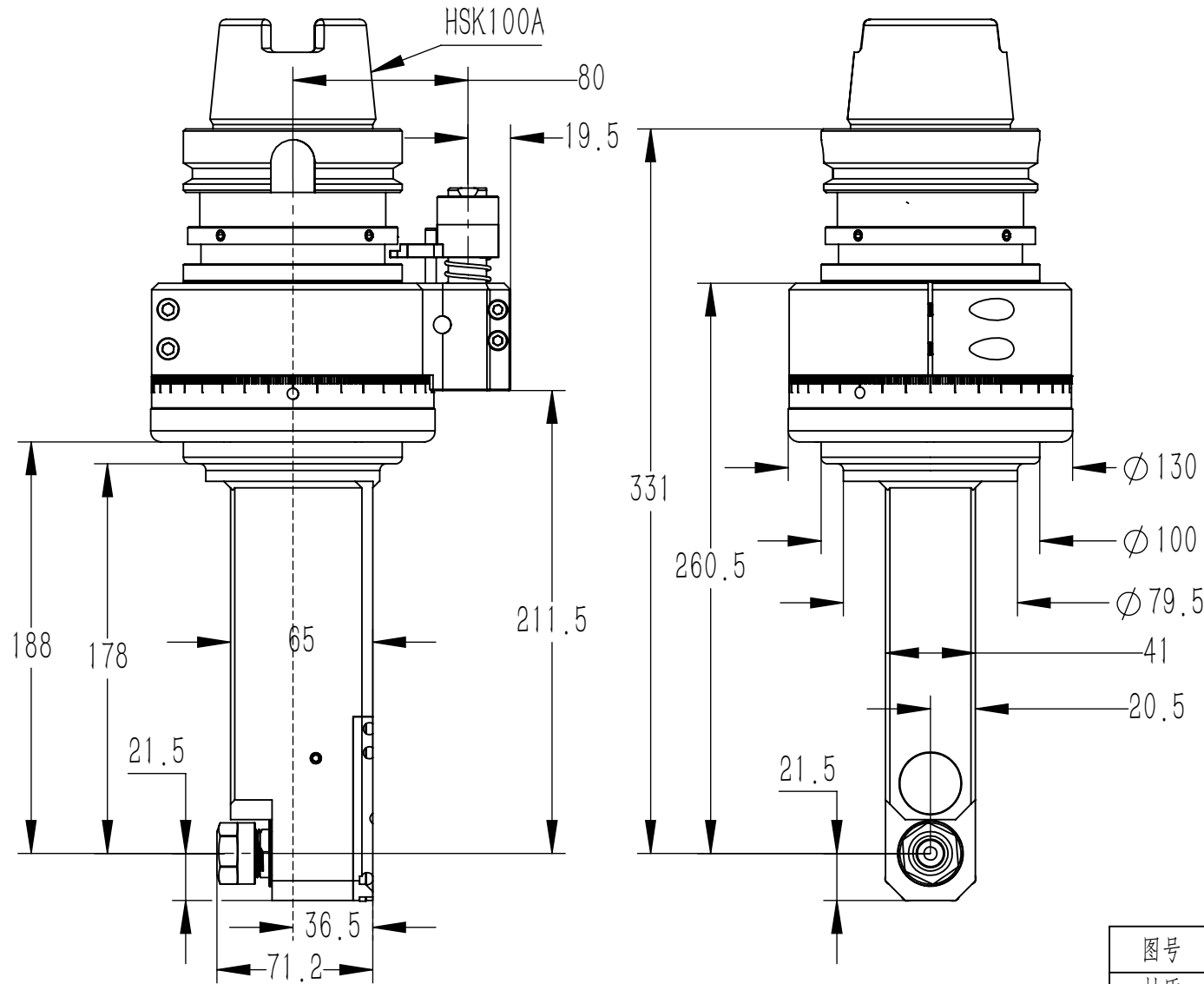
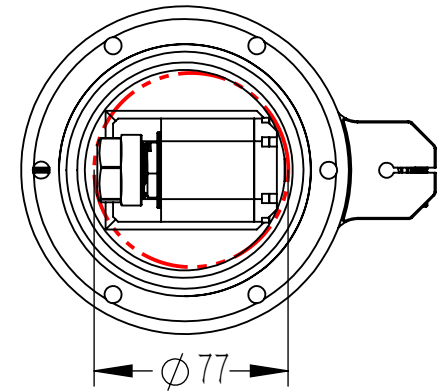


DK90-HSK100A-ER16M-170
170



铣头参数表

规格型号	DK90-HSK100A-ER16M-170
驱动刀柄	HSK100A
其他刀柄	支持
最高转速	5000RPM
主轴转向	CCW-CCW
传动比例	1:1
通过直径	D77
夹持范围	D1-D10
攻牙范围	M5-M8
最大扭矩	18. Nm
铣头重量	12.438 kg
库存情况	常备库存
非标定制	支持
客户	
备注	

图号	DK90-HSK100A-ER16M-170			图样代号	
材质	单位	比例	项目名称		
铸件/合金	mm	1:5	合同编号		
共1张 第1张	版本:A/0		替代		

主管设计	LW	2021-06-02	审核	ZLM	2021-06-02
标准化	ZBJ	2021-06-02	批准	LW	2021-06-02
标记	处数	分区	更改号	签名	年月日

