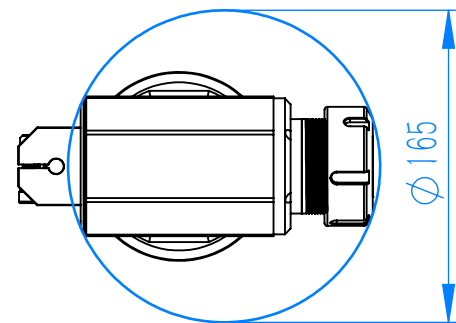
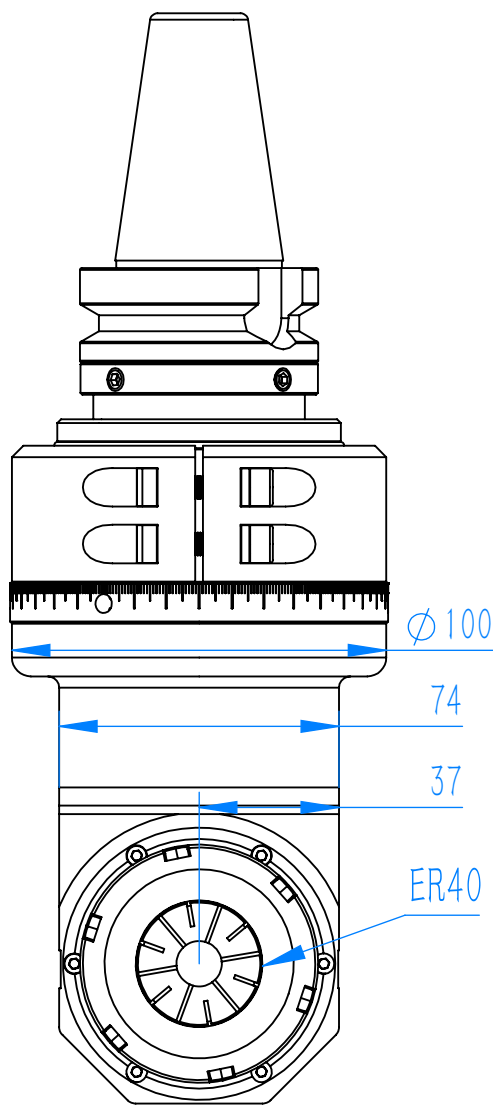
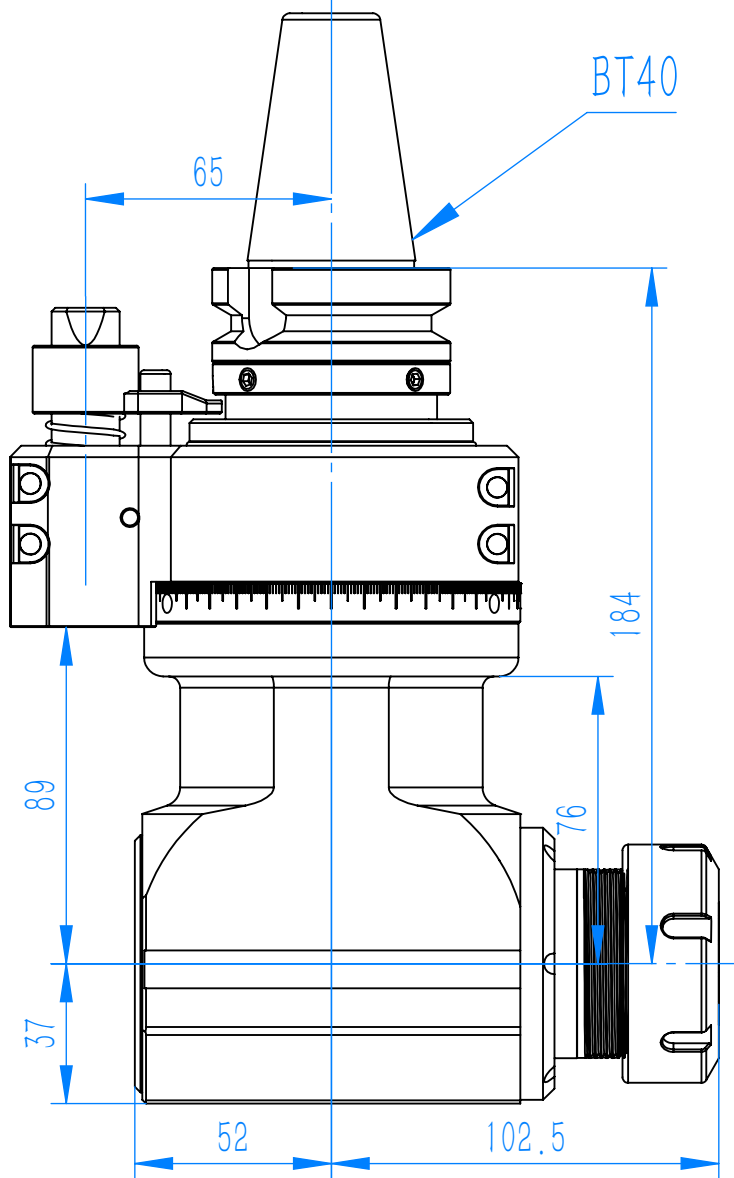


DK90-BT40-ER40-80



铣头参数表

规格型号	DK90-BT40-ER40-80		
驱动刀柄	BT40		
其他刀柄	支持		
最高转速	5000RPM		
主轴转向	CW-CW		
传动比例	1:1		
通过直径	D165		
夹持范围	D3-D26		
攻牙范围	M6-M16		
最大扭矩	65. Nm		
铣头重量	7.087	kg	
库存情况	常备库存		
非标定制	支持		
客户			
备注			

图号	DK90-BT40-ER40-80			图样代号	
材质	单位	比例	项目名称		
铸件/合金	mm	1:10	合同编号		
共 1 张 第 1 张	版本:A/0		替代		

主管设计	LW	2024/4/18	审核	ZLM	2024/4/18
标准化	ZBJ	2024/4/18	批准	LW	2024/4/18

标记 处数 分区 更改号 签名 年月日