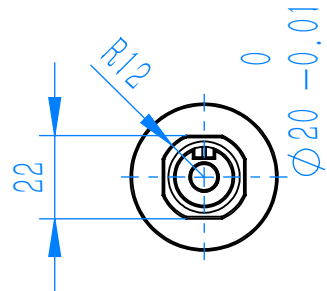
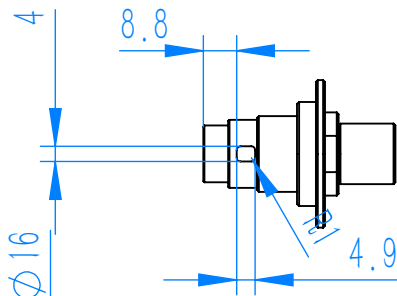
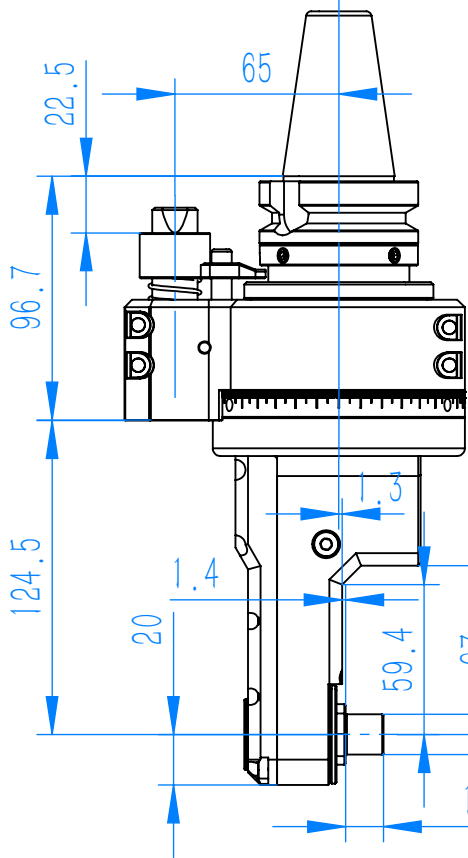
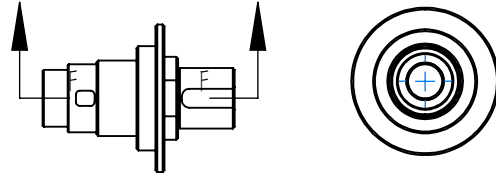
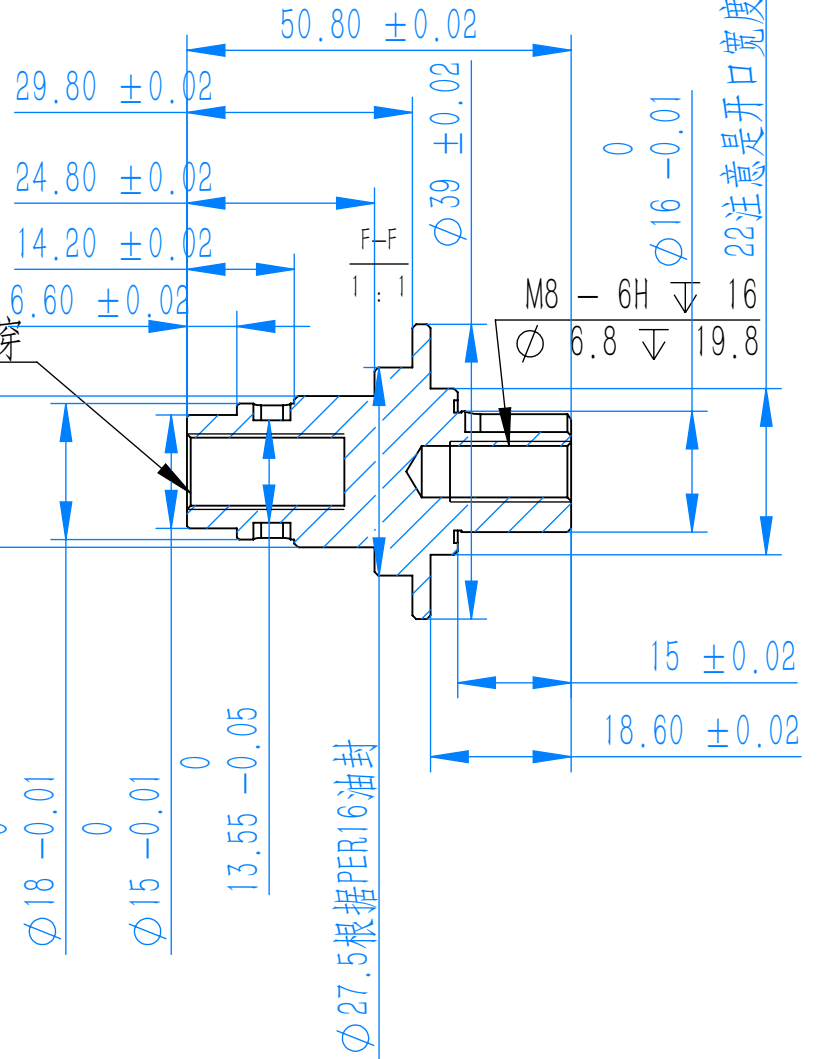


BT40-PER16-59-
FMB16 (准艺使用)



M10X1.0 - 6H 完全贯穿
 $\Phi 9$ 完全贯穿



22 注意是开口宽度 ± 0.02

$\Phi 27.5$ 根据 PER16 油封

图号	BT40-PER16-59-			图样代号
材质	单位 MBI6 (准艺使用) 项目名称			
铝合金	mm	1:5	合同编号	
共 1 张 第 1 张		版本: A/0 替代		

标记	处数	分区	更改号	签名	年月日	主管设计	LW	2024/6/5	审核	ZLM	2024/6/5
						标准化	ZBJ	2024/6/5	批准	LW	2024/6/5