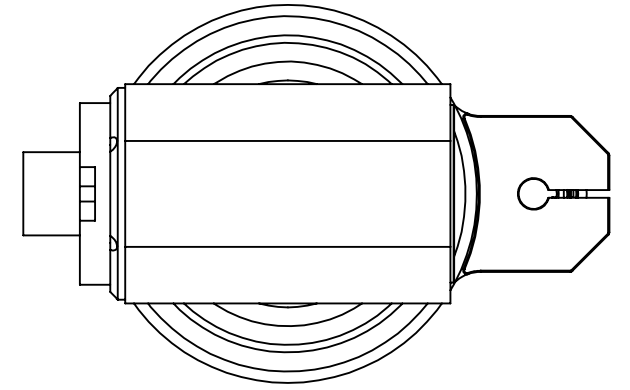
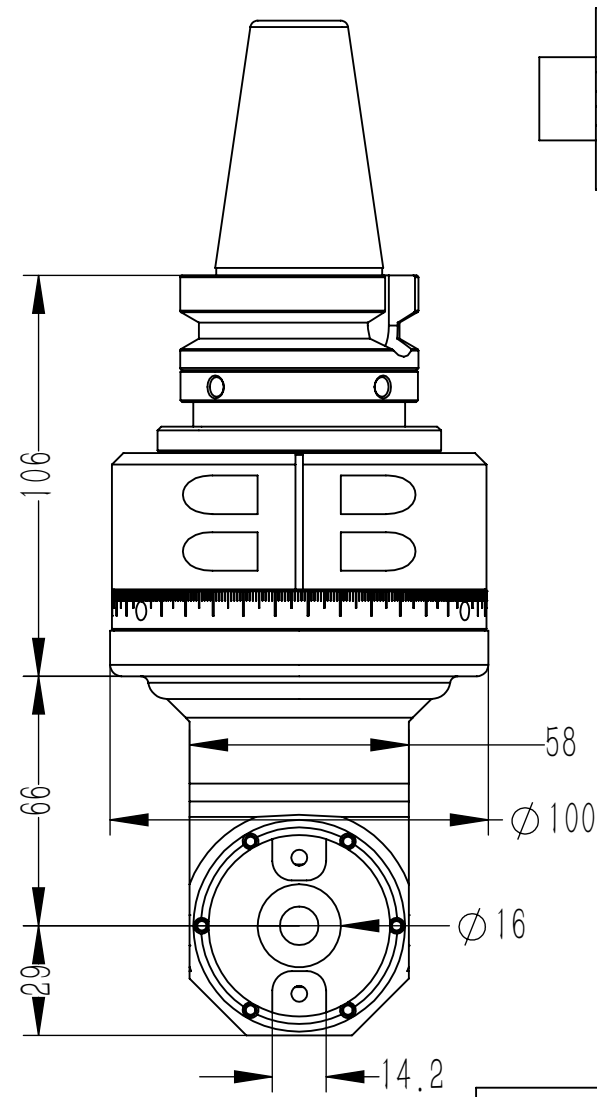
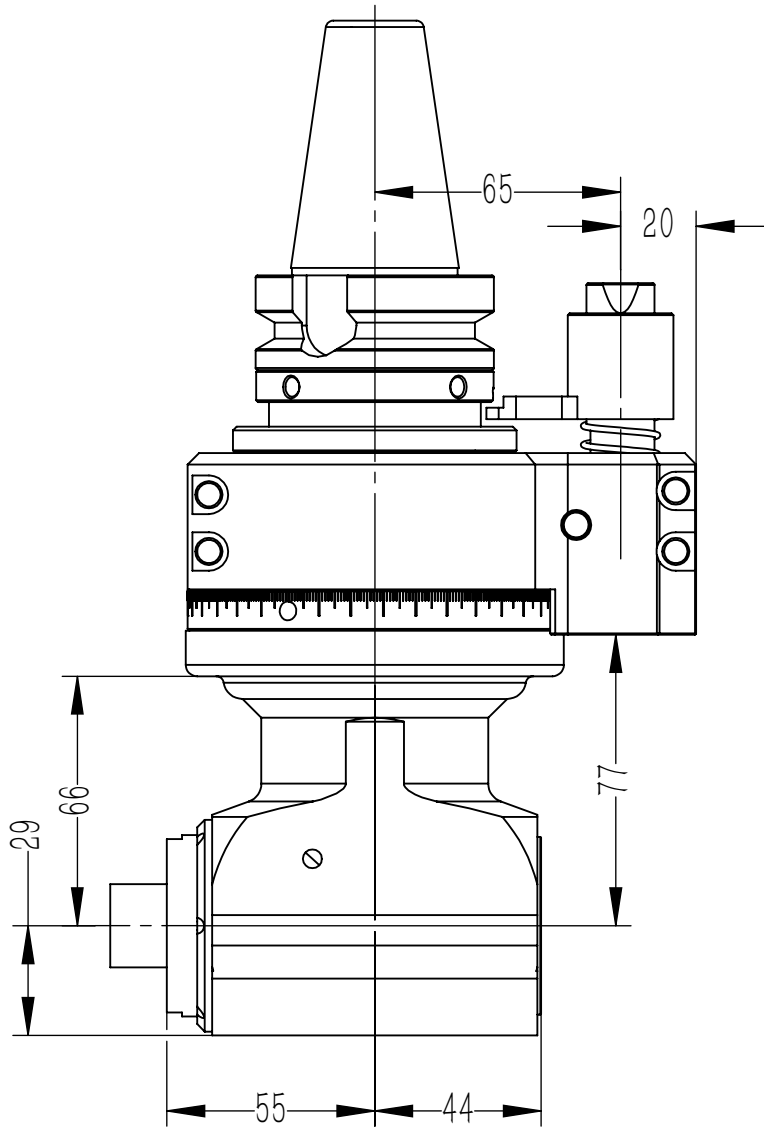


DK90-16



铣头参数表

规格型号	DK90-D16
驱动刀柄	BT40
其他刀柄	支持
最高转速	3500RPM
主轴转向	CW-CW
传动比例	1:1
通过直径	D130
夹持范围	D50
攻牙范围	/
最大扭矩	46. Nm
铣头重量	6.2 kg
库存情况	常备库存
非标定制	支持
客户	
备注	

图号	DK90-D16			图样代号
材质	单位	比例	项目名称	
铸件/合金	mm	1:5	合同编号	
共1张 第1张		版本:A/0	替代	

主管设计	LW	2022/3/17	审核	ZLM	2022/3/17
标准化	ZBJ	2022/3/17	批准	LW	2022/3/17

标记	处数	分区	更改号	签名	年月日
----	----	----	-----	----	-----