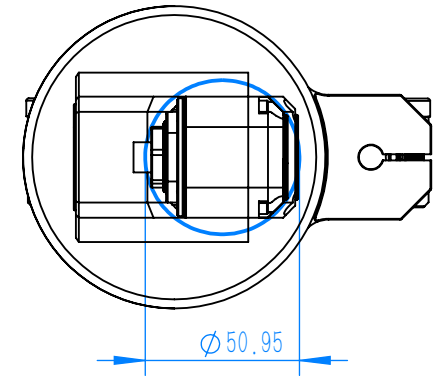
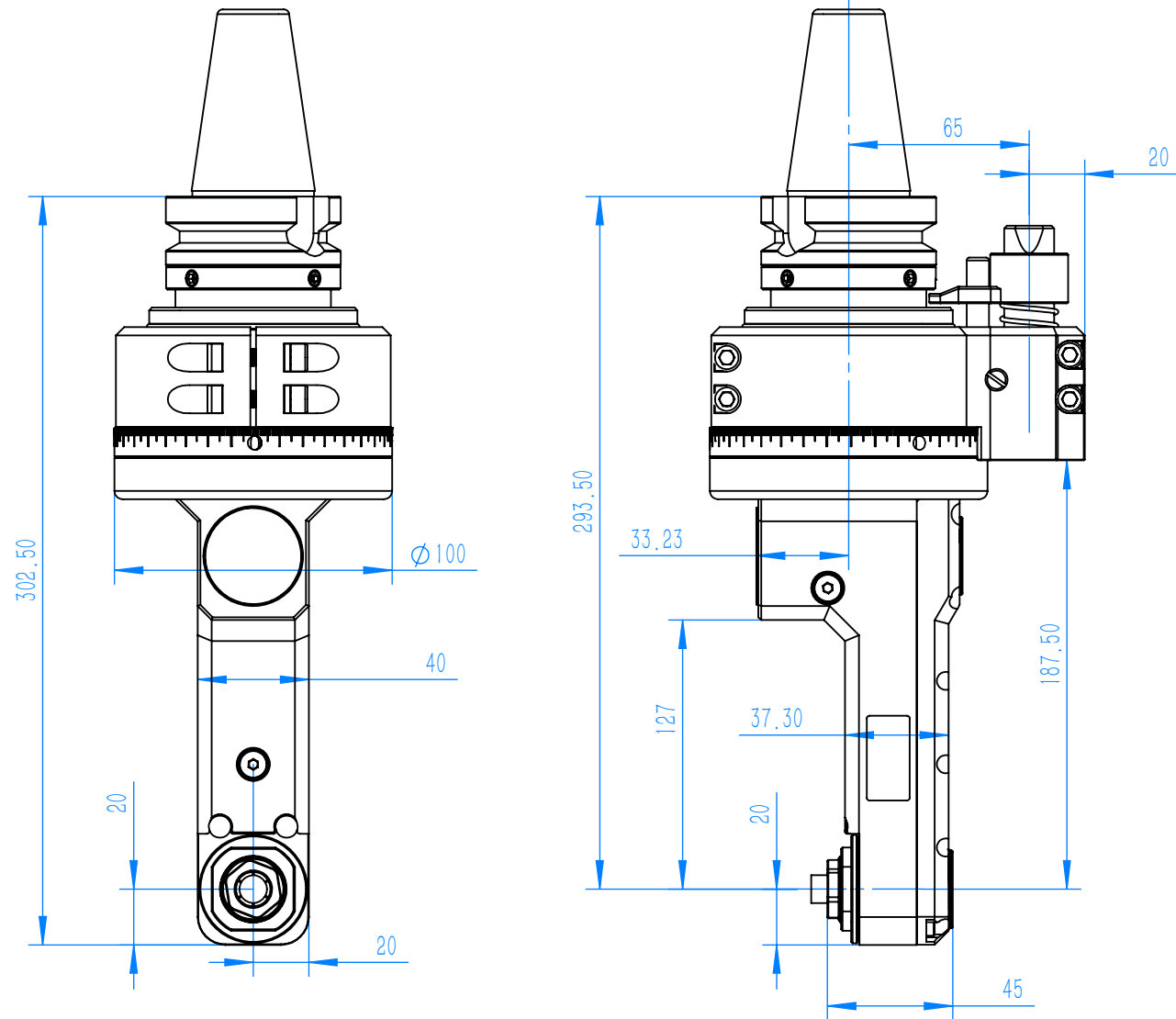


BT40-PER16-110



铣头参数表

| | | | |
|------|----------------|----|--|
| 规格型号 | BT40-PER16-127 | | |
| 驱动刀柄 | BT40 | | |
| 其他刀柄 | 支持 | | |
| 最高转速 | 6000RPM | | |
| 主轴转向 | CW-CW | | |
| 传动比例 | 1:1 | | |
| 通过直径 | D52 | | |
| 夹持范围 | D4-D10 | | |
| 攻牙范围 | M5-M8 | | |
| 最大扭矩 | 18. Nm | | |
| 铣头重量 | 5.5 | kg | |
| 库存情况 | 常备库存 | | |
| 非标定制 | 支持 | | |
| 客户 | | | |
| 备注 | | | |



| | | | | | |
|-------------|----------------|-----|------|------|--|
| 图号 | BT40-PER16-110 | | | 图样代号 | |
| 材质 | 单位 | 比例 | 项目名称 | | |
| 铸件/合金 | mm | 1:5 | 合同编号 | | |
| 共 1 张 第 1 张 | 版本:A/0 | | 替代 | | |

| | | | | | |
|------|-----|----------|-----|-----|----------|
| 主管设计 | LW | 2024/1/6 | 审核 | ZLM | 2024/1/6 |
| 标准化 | ZBJ | 2024/1/6 | 批准 | LW | 2024/1/6 |
| 标记 | 处数 | 分区 | 更改号 | 签名 | 年月日 |