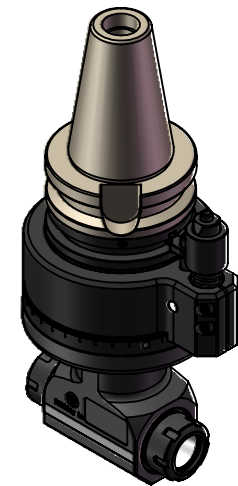
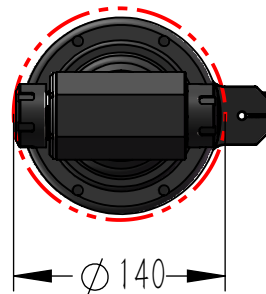
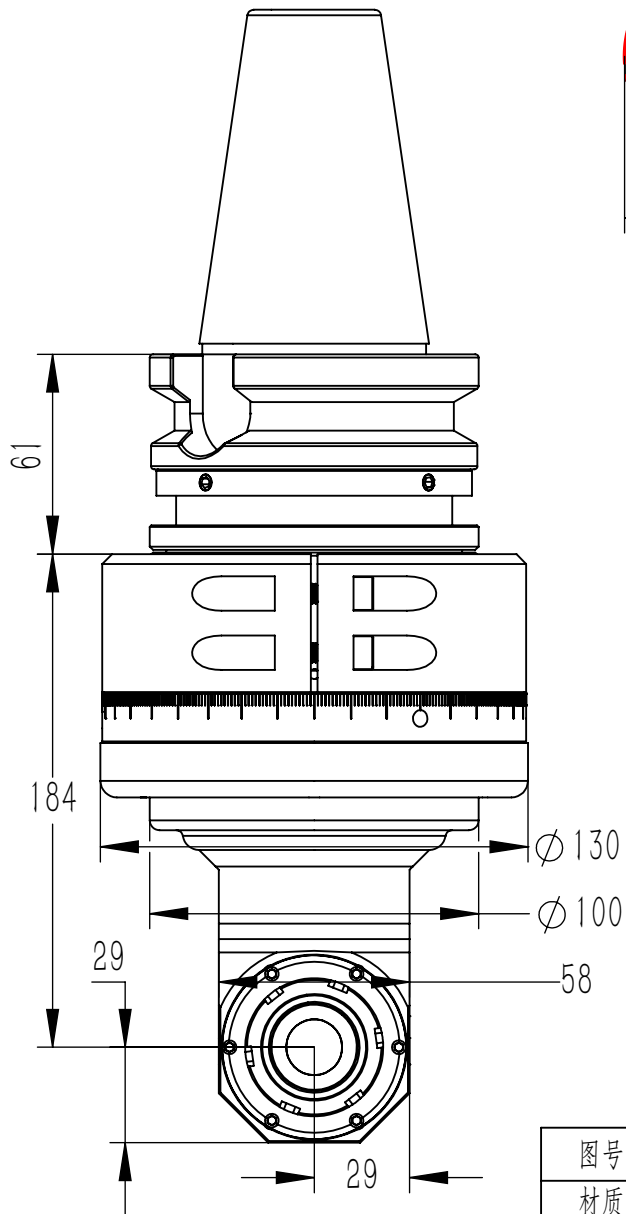
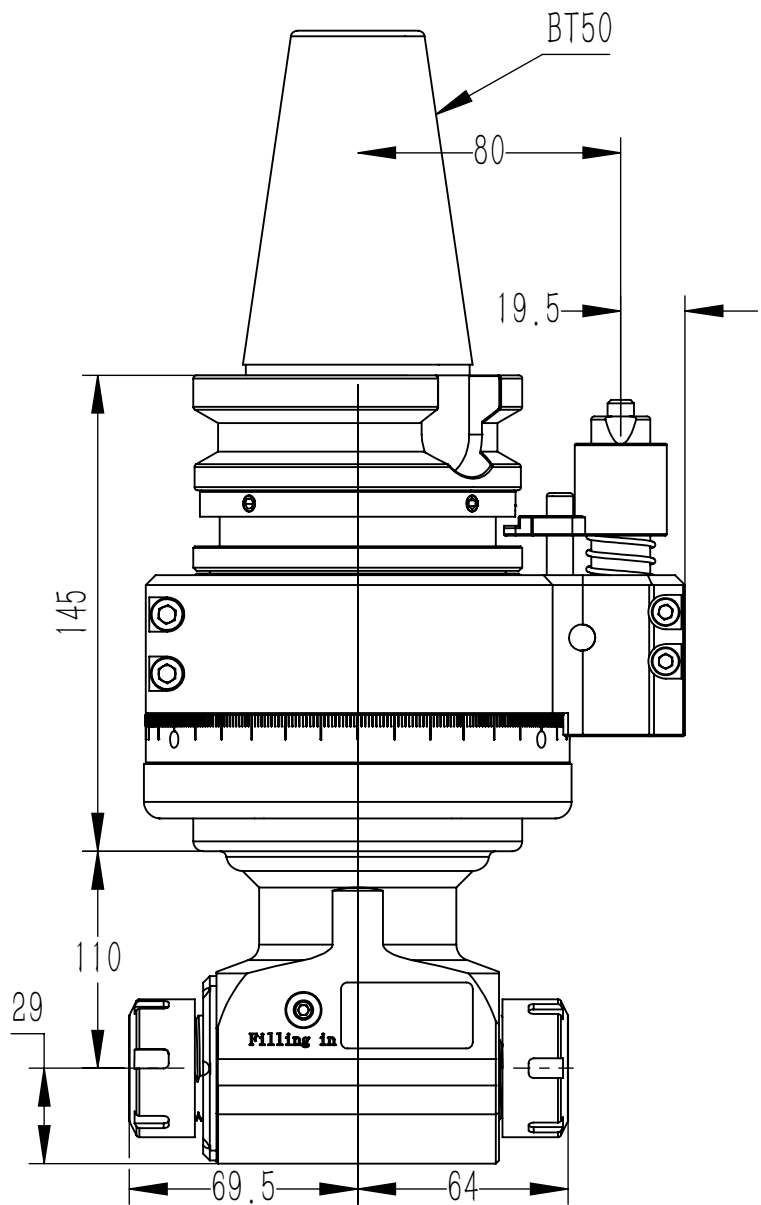


DK90-BT50-ER25-2X -110



铣头参数表

规格型号	DK90-BT50-ER25-2X -110		
驱动刀柄	BT50		
其他刀柄	支持		
最高转速	6800RPM		
主轴转向	左侧CW-CW/右侧CW-CCW		
传动比例	1:1		
通过直径	D140		
夹持范围	D1-D16		
攻牙范围	M6-M14		
最大扭矩	46. Nm		
铣头重量	12.109 kg		
库存情况	常备库存		
非标定制	支持		
客户			
备注			

图号	DK90-BT50-ER25-2X -110			图样代号	
材质	单位	比例	项目名称		
铸件/合金	mm	1:5	合同编号		
共1张 第1张	版本:A/0		替代		

主管设计	LW	2023/4/27	审核	ZLM	2023/4/27
标准化	ZBJ	2023/4/27	批准	LW	2023/4/27

标记 处数 分区 更改号 签名 年月日