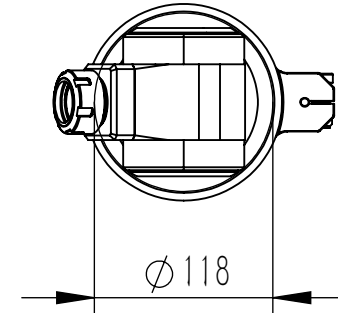
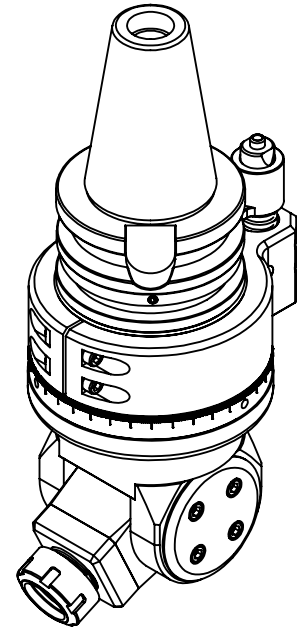
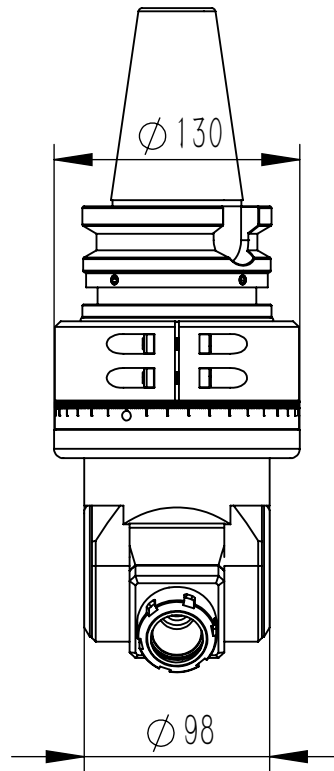
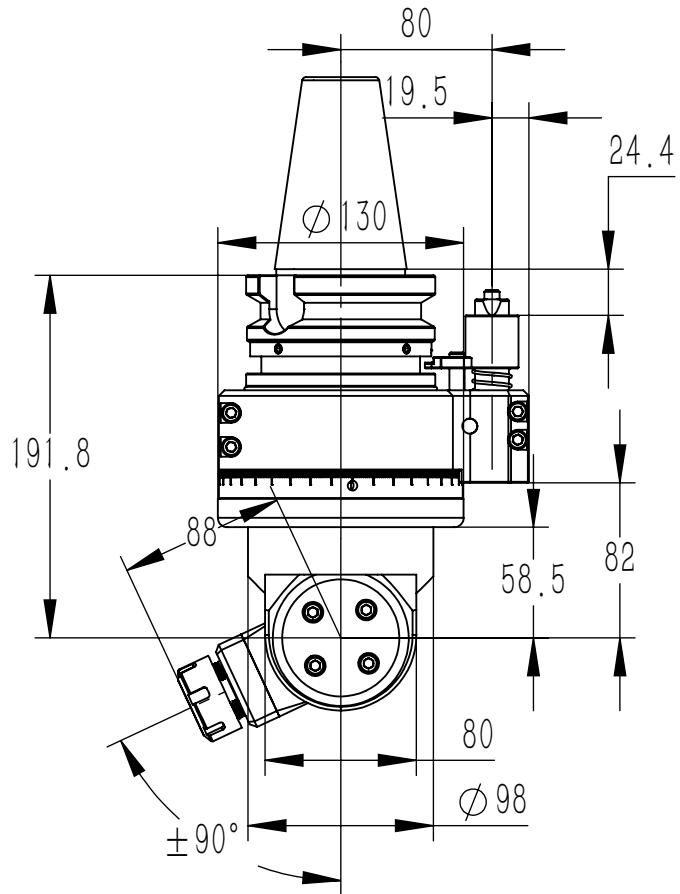


DK90-YW16-BBT50



铣头参数表

规格型号	BT50-YW16		
驱动刀柄	BT50		
其他刀柄			
最高转速	5000RPM		
主轴转向	CW-CW		
传动比例	1:1		
通过直径	D118		
夹持范围	D1-D16		
攻牙范围	M6-M14		
最大扭矩	46. Nm		
铣头重量	14.150 kg		
库存情况	常备库存		
非标定制	支持		
客户			
备注			

图号	YW16-BBT50			图样代号	
材质	单位	比例	项目名称		
铸件/合金	mm	1:10	合同编号		
共1张 第1张		版本:A/0 替代			

主管设计	LW	2023/5/18	审核	ZLM	2023/5/18
标准化	ZBJ	2023/5/18	批准	LW	2023/5/18
标记	处数	分区	更改号	签名	年月日